



4.02 MODULGERÜST

 **VarioTech**

ALTRAD Baumann VarioTech

Neue Maßstäbe in der Praxis des professionellen Gerüstbaus.

Das innovative Modulgerüstsystem

mit allgemein bauaufsichtlicher Zulassung: Z-8.22-900

Das Erfolgsprinzip

Das Kernstück des Systems, der Modulgerüstknoten, wurde mittels der sogenannten Finite-Elemente-Methode (FEM) optimiert. So wurden Form und Materialstärken der Knotenbauteile den auftretenden Belastungen angepasst. Durch diese Spannungsoptimierung konnte bei gleichzeitiger erheblicher Erhöhung der Tragfähigkeit u.a. das Gewicht der Anschlusssteller um mehr als 10% reduziert werden. Die ebenfalls spannungsoptimierte Form der Aussparungen der Anschlusssteller vermindert deutlich das Auftreten von Spannungsspitzen und sorgt für eine wesentlich bessere Überleitung der Lasten von den Riegeln in die Stiele.

Einsatz ohne Grenzen

Industrie und Petro-Chemie

flexible Konstruktionsgestaltung auch dort, wo Produktionsmaschinen und Rohrleitungen den Zugang behindern.

Sanierung und Restaurierung

an historischen Gebäuden, Kirchen und Skulpturen durch optimale Anpassung an das Objekt.

Wartung und Montage in Schiffs- und Flugzeugwerften

problemloses Arbeiten an gekrümmten Flächen und wirtschaftliche Gestaltung durch Wahl von Hänge-, Stand- oder Rollkonstruktionen.

Weitere Anwendungsfelder mit Anforderungen auf hohem Niveau

Treppentürme
Traggerüstbau
Event-/Messebereich
Hochwasser-/Katastrophenschutz

Qualität und Sicherheit

Hervorragende Qualität kennzeichnet die Verbindungstechnik des ALTRAD Baumann VarioTech Modulgerüsts. Die Lochscheiben werden aus hochwertigen Präzisionsstanzbauteilen, die Anschlussköpfe aus Präzisionsgussteilen hergestellt. Qualitätskontrollen nach den hohen Anforderungen der DIN EN ISO 9001 während der Produktion sowie permanente Eigenkontrollen und Fremdüberwachung gewährleisten dem Anwender die im Zulassungsbescheid und in der Aufbauanleitung ausgewiesenen Anschluss- und Belastungswerte. Nicht alle aufgeführten Produkte bedürfen der bauaufsichtlichen Zulassung, bei einigen Artikeln ist das Zulassungsverfahren noch nicht abgeschlossen.

Die einschlägigen Vorschriften und die allgemein anerkannten Regeln der Technik müssen beachtet werden.

Dies sind insbesondere

- die bauaufsichtliche Zulassung,
 - die DIN EN 12811-1,
 - die BetrSichV
- sowie weitere Vorschriften

Wir stehen Ihnen mit Kompetenz und Erfahrung bei Ihren speziellen Rüstaufgaben zur Seite.

Inhaltsverzeichnis

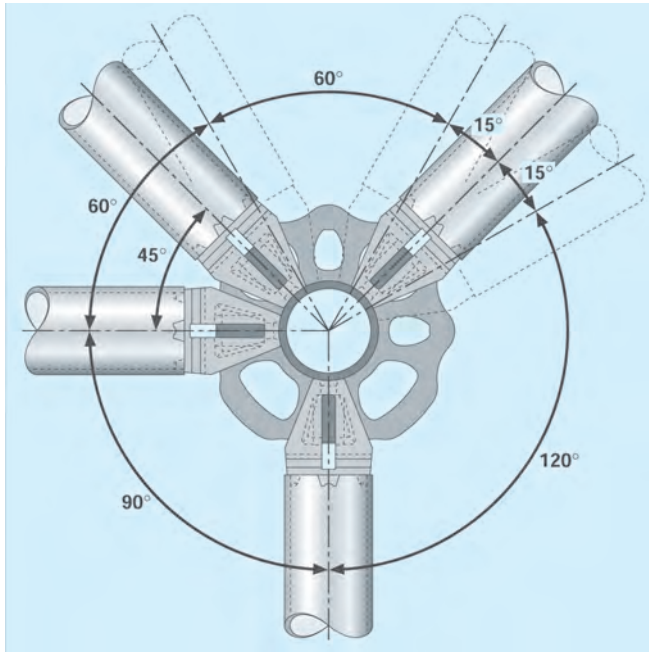
Vertikale Tragelemente	Seite 6-8
Horizontale Tragelemente	Seite 8-12
Diagonalaussteifung	Seite 12-14
Fußspindel und Fußplatte	Seite 14-15
Gerüst-Böden	Seite 15-18
Bordbretter	Seite 19
Gerüst-Durchstiege	Seite 20-21
Seitenschutz	Seite 21-22
Treppen und Geländer	Seite 22-25
Stützen und Streben	Seite 26
Kupplungen	Seite 26-28
Zubehör	Seite 28-37
Podesttreppe	Seite 37-38
Montage- Sicherheitsgeländer	Seite 38-39
Gerüst-Paletten	Seite 39

Verwendete Abkürzungen:

H = Höhe
L = Länge
B = Breite
G = Gewicht
FH = Feldhöhe
FL = Feldlänge
SB = Systembreite

Änderungen der technischen Daten und Maße vorbehalten. Alle Maße, Gewichte und Daten sind Richtwerte. Es gilt der am Tag der Lieferung gültige Preis. Verkauf nur zu unseren gültigen Geschäfts-, Verkaufs- und Lieferbedingungen. Erfüllungsort für die Lieferung und Zahlung ist Laupheim. Es gilt erweiterter Eigentumsvorbehalt an der gelieferten Ware bis zur vollständigen Bezahlung.

Das ALTRAD Baumann VarioTech Modulgerüst kann vielfältig eingesetzt werden.



Zwangswise rechtwinklig - wenn Sie wollen!

Die Verwendung der kleinen Aussparungen beim Anschluss der Riegel erzeugt zwischen diesen zwingend 90°-Winkel - dies ist vorteilhaft für die Praxis, denn der rechte Winkel ist für viele Einsatzbereiche unverzichtbar. Die dazwischen angeordneten großen Aussparungen bieten stufenlose Einstellmöglichkeiten von 30°- 60°. Somit können alle praktisch relevanten Winkel eingestellt und jede Bauwerksform eingerüstet werden.

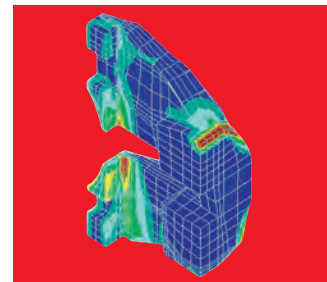
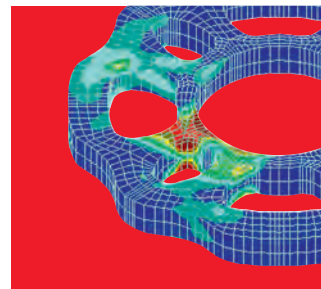
Dem Modulknoten die Reserven entlockt!

- bis zu acht Anschlüsse pro Knotenpunkt
- möglicher zwangsweise rechtwinkliger Anschluss von Riegeln mit absoluter Maßhaltigkeit in jeder erforderlichen Höhe
- freie Wahl des Winkels zwischen Riegelanschlüssen durch Nutzung der kleinen und großen Anschlussöffnungen
- zentrische Kraft- und formschlüssige Lasteinleitung
- durch die flache Form der Anschlussscheiben wird die Ansammlung von Mörtel, Schmutz, Eis, Strahlgut o. ä. vermieden
- hohe Knotenragfähigkeit und -steifigkeit durch FEM-Optimierung
- Anpassbarkeit an jeden Grundriss und jede Bauwerksform durch variable Anschlussmöglichkeiten, eine Vielzahl von Feldlängen und im Höhenraster von 50 cm frei wählbaren Gerüsthöhen

Unsere Maße:

Achsmaße: 73 cm, 109 cm

Feldmaße: 73 cm, 109 cm, 140 cm, 157 cm, 207 cm, 257 cm, 307 cm, 414 cm



Gewichtsoptimierung durch mathematisches Verfahren

Die Anwendung der Finite-Elemente-Methode (FEM) am dreidimensionalen Volumenmodell ermöglicht es, Radien und Materialstärken der Anschlusssteller entsprechend der auftretenden Belastung spannungsoptimiert zu gestalten. Daraus resultieren die wellenförmige Kontur und Gewichtseinsparungen von 10%. Daneben entstehen deutliche Vorteile in der Montage- und Anwendungssicherheit, in der Knotensteifigkeit und bei der Lagerung.

Steigerung der Biegemoment- und Querkrafttragfähigkeit

Ebenfalls mittels der FEM wurden die Höhe der Anschlussköpfe sowie deren Form und Wanddicken zu Gunsten höherer Sicherheitsreserven optimiert. Die daraus resultierenden höheren Tragfähigkeiten zahlen sich besonders bei Gerüstkonstruktionen mit hohem Schwierigkeitsgrad aus.

ALTRAD Baumann VarioTech

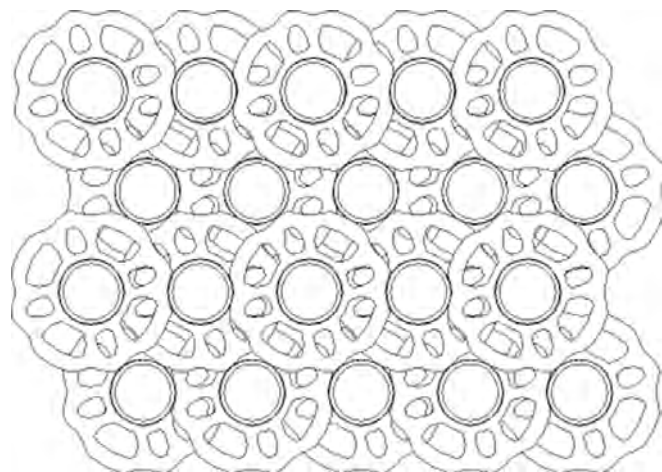
Qualität lässt sich nicht erprüfem – Qualität muss man produzieren!



U-Doppelriegel für den Einsatz von Systembelägen mit Klauenauflage



Rohr Doppelriegel für den Einbau von Systembelägen mit Rundrohrauflage



Funktionelle Vielfalt

Zur wirtschaftlichen Bewältigung unterschiedlicher Einrüstungsaufgaben brauchen Sie ein breites Spektrum von Belägen. Im ALTRAD Baumann VarioTech Modulgerüst stehen Ihnen für jedes Gewerk und jedes Rüstprojekt die richtigen Beläge zur Verfügung. Robuste Belagtafeln aus Holz, feuerverzinkte Stahlbeläge und leichte Aluminium-Rahmentafeln für den Einsatz in Handwerk und Industrie.



Einfachere Lagerung

Neben den Montagevorteilen und den höheren Sicherheitsreserven bietet die neue Lochscheibenkontur des ALTRAD Baumann VarioTech Modulgerüsts auch lagertechnische Vorteile. So konnte das Stapelvolumen der Stiele um 5% reduziert werden. Der höhere Rollwiderstand sorgt zusätzlich für größere Sicherheit bei der Lagerung.

ALTRAD Baumann VarioTech

Ausgefeilte Technik für optimales und sicheres Arbeiten

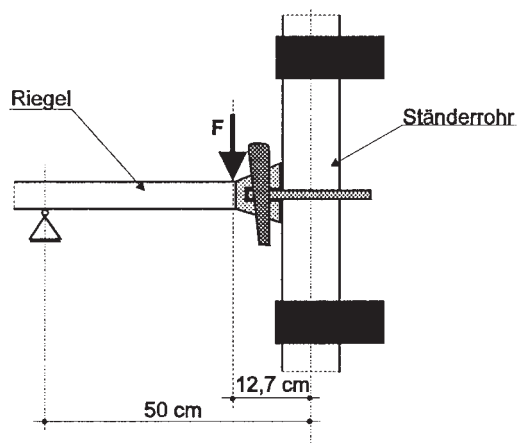
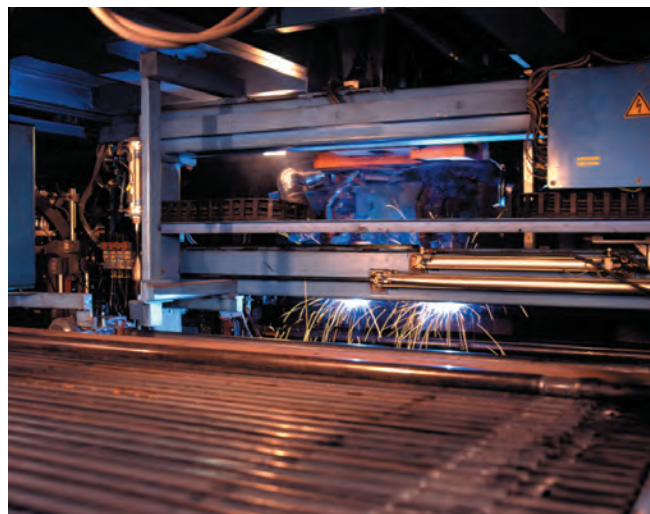


Bild 1: Querkraftversuch

Qualität ist unser höchstes Gut!

Neben der Fremdüberwachung der Fertigung durch ein namhaftes Prüflabor gewährleistet die ständige Eigenüberwachung einschließlich aufwendiger Tragfähigkeitsversuche am firmeneigenen Versuchsstand einen gleichbleibend hohen Qualitätsstandard. Dies bringt dem Anwender die Sicherheit, die er von seinem Gerüstlieferanten erwarten darf.

Unsere Produktionsstätten sind nach DIN ISO 9001 zertifiziert.



Qualität lässt sich nicht erproben - Qualität muss man produzieren. Eine hoch automatisierte Produktion unter Einsatz modernster Schweißroboter gewährleistet eine Fertigung auf höchstem Niveau.

[i] Vertikale Tragelemente

Artikel	Artikel-Nr.	L./H. m	B.m	G.kg	LK	VE
---------	-------------	---------	-----	------	----	----

Vertikalstiel mit eingepresstem Rohrverbinder

Mit eingepresstem Rohrverbinder und Bohrungen zur Herstellung einer zugfesten Verbindung. Mit Lochscheiben im Abstand von 50 cm für bis zu 8 Anschlüsse.



Vertikalstiel

ABMPP01000	0,50 L	3,2	100
ABMPP01001	1,00 L	5,4	50
ABMPP01002	1,50 L	7,7	50
ABMPP01003	2,00 L	9,9	50
ABMPP01004	2,50 L	12,1	50
ABMPP01005	3,00 L	14,5	50
ABMPP01006	4,00 L	18,8	50

Anfangsstück

Mit einer Lochscheibe, um mit Fußplatten den Gerüstgrundriss zu erstellen.



Anfangsstück

AB319000	0,23 L	1,5	
ABMPP02001	0,43 L	2,5	120

Anfangsstiel

Vertikalstiel mit zusätzlicher unterer Lochscheibe. Alternativ anstatt Vertikalstiel mit Anfangsstück zu verwenden.



Anfangsstiel

ABMPP01504	0,66 L	4,2	50
ABMPP01500	1,16 L	6,5	50
ABMPP01501	2,16 L	11,0	50
ABMPP01502	3,16 L	15,4	50
ABMPP01503	4,16 L	19,9	50

Artikel	Artikel-Nr.	L./H. m	B.m	G.kg	LK	VE
---------	-------------	---------	-----	------	----	----

Vertikalstiel mit eingeschraubtem Rohrverbinder

Mit eingeschraubtem Rohrverbinder für Hängegerüste. Komplett montiert mit Rohrverbinder und zwei Spezialschrauben mit Sicherungsmuttern.



Vertikalstiel mit eingeschraubtem Rohrverbinder

ABMPP03500	0,50 L	3,8	100
ABMPP03501	1,00 L	6,5	50
ABMPP03502	1,50 L	8,7	50
ABMPP03503	2,00 L	11,0	50
ABMPP03504	2,50 L	13,2	50
ABMPP03505	3,00 L	15,4	50
ABMPP03506	4,00 L	19,9	50

Vertikalstiel ohne Rohrverbinder

Vertikalstiel ohne Rohrverbinder. Mit Bohrungen zur Aufnahme von eingeschraubten Rohrverbindern. Ohne Spezialschrauben.



Vertikalstiel ohne Rohrverbinder

ABMPP03507	0,50 L	2,5	100
ABMPP03508	1,00 L	4,5	50
ABMPP03509	1,50 L	6,7	50
ABMPP03510	2,00 L	8,9	50
ABMPP03511	2,50 L	11,2	50
ABMPP03512	3,00 L	13,4	50
ABMPP03513	4,00 L	17,9	50

Rohrverbinder für Vertikalstiele

Einschraubbarer Rohrverbinder für Vertikalstiele. Komplett mit je zwei Schrauben und Muttern.



Rohrverbinder für Vertikalstiele

ABMPP11100	0,52 L	2,0
mit 2 Schrauben und Muttern		

Artikel	Artikel-Nr.	L./H. m	B.m	G.kg	LK	VE
---------	-------------	---------	-----	------	----	----

Hängegerüstverbinder

Zur zugfesten Verbindung von Vertikalstielen anstelle von eingeschraubten Rohrverbindern. Immer paarweise einzubauen.



Hängegerüstverbinder

ABMPP23000	0,50 L		3,0	200
------------	--------	--	-----	-----

[I] Horizontale Tragelemente

Riegel

Dient als Geländer, Aussteifungselement oder Auflageriegel zur Aufnahme von Belägen für Rohraufgabe. Mit längenabhängiger Farbcodierung. In Belagebenen können aussteifende Riegel entfallen, wenn Systembeläge verwendet werden und diese gegen Ausheben gesichert sind.



Riegel

ABMPP02590	0,15 L		1,1	500
AB304042	0,42 L		2,0	250
AB304073	0,73 L		3,0	50
AB304104	1,04 L		3,9	50
für Treppentürme mit Stahl-Bautreppe B = 75 cm und Podestbreite 50 x 207 cm Feld				
AB304109	1,09 L		4,1	50
ABMPP02520	1,29 L		5,0	50
AB304140	1,40 L		5,4	50
ABMPP02508	1,50 L		5,4	50
AB304154	1,54 L		5,5	50
für Treppentürme mit Schwerlastreppe Stufenbreite 125 cm				
AB304157	1,57 L		5,6	50
AB304207	2,07 L		7,2	50
AB304257	2,57 L		8,8	50
AB304307	3,07 L		10,3	50
AB304414	4,14 L		13,7	50

Artikel	Artikel-Nr.	L./H. m	B.m	G.kg	LK	VE
---------	-------------	---------	-----	------	----	----

Riegel, verstärkt, Rohr-Auflage

Für die Aufnahme höherer Lasten in Verbindung mit Belägen für Rohr-Auflage.



Riegel, verstärkt

AB305109	1,09 L	6,9	50
AB305129	1,29 L	7,8	50
für Treppentürme mit Stahl-Bautreppe B = 95 cm und Podestbreite 50 x 257 cm-Feld			
AB305140	1,40 L	8,7	50

Doppelriegel Rohr-Auflage

Mit Unterspannung zur Aufnahme größerer Lasten in Verbindung mit Belägen für Rohr-Auflage.



Doppelriegel, Rohr-Auflage

AB307014	1,40 L	8,9	30
AB307015	1,57 L	9,9	30
AB307020	2,07 L	12,8	30
AB307025	2,57 L	15,9	30
AB307030	3,07 L	19,0	30

Zwischenquerriegel

Mit U-förmigen Kopfstücken zum Auflegen auf die Längsriegel als Zwischenunterstützung für z.B. systemfreie Holzböden.



Zwischenquerriegel

AB309073	0,73 L	4,6	50
AB309109	1,09 L	6,2	50
AB309140	1,40 L	7,9	50
AB309157	1,57 L	8,7	50

Artikel	Artikel-Nr.	L./H. m	B.m	G.kg	LK	VE
---------	-------------	---------	-----	------	----	----

Zwischen-Belagriegel Rohr-Auflage

Mit U-förmigen Kopfstücken zum Aufschieben auf Stahlböden als Auflager für kürzere Böden. Als Mittenausführung mit zwei gleichen Kopfstücken oder Randausführung, um eine Seite auf den Längsriegel aufzulegen.



Zwischen-Belagriegel, Rohr-Auflage, Mittenausführung

ABMPP25000	0,48 L	2,7	200
1-bohlig			
ABMPP25001	0,81 L	3,8	
2-bohlig			
ABMPP25002	1,13 L	5,0	
3-bohlig			



Zwischen-Belagriegel, Rohr-Auflage, Randausführung

ABMPP24500	0,50 L	2,7	200
1-bohlig			
ABMPP24501	0,83 L	3,8	
2-bohlig			
ABMPP24502	1,15 L	5,0	
3-bohlig			

Belagriegel, U-Auflage

Für den Einsatz von serienmäßigen Belägen im Modulgerüst.



Belagriegel, ohne Verstärkung, U-Auflage

AB306042	0,42 L	2,2	250
AB306073	0,73 L	3,1	50
AB303109	1,09 L	4,4	50
AB303129	1,29 L	5,1	50
AB303140	1,40 L	5,5	50
AB303154	1,54 L	6,0	50

Artikel	Artikel-Nr.	L./H. m	B.m	G.kg	LK	VE
---------	-------------	---------	-----	------	----	----

Belagriegel, verstärkt, U-Auflage

Für die Aufnahme höherer Lasten in Verbindung mit Belägen für U-Auflage.



Belagriegel, verstärkt, U-Auflage

AB306104	1,04 L	6,3	50
AB306109	1,09 L	6,6	50
AB306129	1,29 L	7,7	50
AB306140	1,40 L	8,3	50
AB306154	1,54 L	9,0	50

Doppelriegel, U-Auflage

Mit Unterspannung zur Aufnahme höherer Lasten für den Einsatz von serienmäßigen Belägen im Modulgerüst.



Doppelriegel, U-Auflage

AB307157	1,57 L	9,8	30
AB307207	2,07 L	12,8	30
AB307257	2,57 L	16,0	30
AB307307	3,07 L	19,2	30

Zwischen-Belagriegel U-Auflage

Mit U-förmigen Kopfstücken zum Aufschieben auf Stahlböden als Auflager für kürzere Böden. Als Mittenausführung mit zwei gleichen Kopfstücken oder Randausführung, um eine Seite auf den Längsriegel aufzulegen.



Zwischen-Belagriegel, U-Auflage, Mittenausführung

ABA1104703	0,48 L	2,3
1-bohlig		
ABA1104704	0,81 L	3,4
2-bohlig		
ABA1104705	1,13 L	4,5
3-bohlig		



Zwischen-Belagriegel, U-Auflage, Randausführung

ABA1104700	0,50 L	2,7
1-bohlig		
ABA1104701	0,83 L	3,8
2-bohlig		
ABA1104702	1,15 L	4,9
3-bohlig		

Artikel	Artikel-Nr.	L./H. m	B.m	G.kg	LK	VE
---------	-------------	---------	-----	------	----	----

Belagsicherung, U-Auflage

Zur Sicherung von Systembelägen für U-Auflage gegen Abheben. Der integrierte Keil verriegelt die Belagsicherung nach dem Einsetzen automatisch.



Belagsicherung, U-Auflage

AB308036	0,39 L	0,7	
AB308073	0,73 L	1,2	
AB308109	1,09 L	1,8	
AB308140	1,40 L	2,6	
AB308157	1,57 L	3,0	
AB308207	2,07 L	3,9	
AB308257	2,57 L	4,9	
AB308307	3,07 L	5,8	

[1] Diagonalaussteifung

Diagonale VarioTech

Stahlrohr Ø 48,3 mm, mit drehbaren Kopfstücken. Zur Aussteifung der vertikalen Gerüstscheiben.



Diagonale VarioTech H200

für Feldhöhe 200 cm

AB310073	0,73 L	8,2	50
Diagonallänge : 2,12 m			
AB310109	1,09 L	8,5	50
Diagonallänge: 2,25 m			
AB310140	1,40 L	9,0	50
Diagonallänge: 2,40 m			
AB310157	1,57 L	9,3	50
Diagonallänge: 2,49 m			
AB310207	2,07 L	10,3	50
Diagonallänge: 2,81 m			
AB310257	2,57 L	11,4	50
Diagonallänge: 3,18 m			
AB310307	3,07 L	12,6	50
Diagonallänge: 3,58 m			



Diagonale VarioTech H150

für Feldhöhe 150 cm

AB311206	1,57 L	8,1	50
Diagonallänge: 2,09 m			
AB311243	2,07 L	9,2	50
Diagonallänge: 2,47 m			
AB311285	2,57 L	10,5	50
Diagonallänge: 2,87 m			
AB311328	3,07 L	11,8	50
Diagonallänge: 3,32 m			

Artikel	Artikel-Nr.	L./H. m	B.m	G.kg	LK	VE
---------	-------------	---------	-----	------	----	----



Diagonale VarioTech H100

für Feldhöhe 100 cm

AB311136	1,09 L			6,0		50
Diagonallänge: 1,41 m						
AB311129	1,29 L			6,4		50
Diagonallänge: 1,55 m						
ABMPP05012	1,50 L			6,9		50
Diagonallänge: 1,72 m						
AB311154	1,54 L			7,0		50
Diagonallänge: 1,75 m						
AB311173	1,57 L			8,4		50
Diagonallänge: 1,82 m						
AB311216	2,07 L			8,4		50
Diagonallänge: 2,20 m						
AB311262	2,57 L			9,8		50
Diagonallänge: 2,64 m						
ABMPP05006	3,07 L			11,2		50
Diagonallänge: 3,13 m						



Diagonale VarioTech H50

für Feldhöhe 50 cm

AB311151	1,57 L			6,4		50
Diagonallänge: 1,52 m						
AB311198	2,07 L			7,8		50
Diagonallänge: 2,03 m						
ABMPP05035	2,57 L			9,3		50
Diagonallänge: 2,49 m						
AB311296	3,07 L			10,9		50
Diagonallänge: 3,00 m						

Horizontal-Diagonale

Mit Keilköpfen zur Aussteifung der horizontalen Ebenen z.B. im Raumgerüst bei nicht quadratischen Feldern. Andere Feldlängen auf Anfrage.

Horizontal-Diagonale VarioTech



AB313400	2,07 L	1,09 B		8,1		50
AB313401	2,07 L	1,57 B		8,9		50
AB313402	2,57 L	0,73 B		9,2		50
AB313403	2,57 L	1,09 B		9,6		50
AB313404	2,57 L	1,57 B		10,3		50
AB313405	2,57 L	2,07 B		11,2		50
AB313406	3,07 L	0,73 B		10,8		50
AB313407	3,07 L	1,09 B		11,1		50
AB313408	3,07 L	1,57 B		11,7		50
AB313409	3,07 L	2,07 B		12,5		50
AB313410	3,07 L	2,57 B		13,4		50

Artikel	Artikel-Nr.	L./H. m	B.m	G.kg	LK	VE
---------	-------------	---------	-----	------	----	----

Diagonalriegel

Mit Keilköpfen zur Aussteifung der horizontalen Ebenen z.B. im Raumgerüst bei quadratischen Feldern. Andere Kombinationen von Feldlänge und Feldbreite auf Anfrage.



Diagonalriegel

AB314157 Diagonallänge: 1,57 m	1,57 L		7,7	50
AB314207 Diagonallänge: 2,07 m	2,07 L		10,0	50
AB314257 Diagonallänge: 2,57 m	2,57 L		12,2	50
AB304434 Diagonallänge: 3,07 m	3,07 L		14,5	50

[i] Fußspindel und Fußplatten

Gewindefußplatte

Zum Ausgleich von Höhenunterschieden des Untergrundes. Selbstreinigendes Rundgewinde mit Kerbmarkierung zur Gewährleistung der notwendigen Überdeckungslänge von Rahmenstiel und Spindel. Flügelmutter mit Absetzung zur Zentrierung des Rahmenstiels auf der Spindel.



Gewindefußplatte

mit Rohrspindel, Knebelmutter und Platte 15 x 15 cm

ABSOG59006 Spindelweg: max. 20 cm	0,40 H		2,9	250
ABSOG59007 Spindelweg: max. 40 cm	0,60 H		3,6	200
ABSOG59008 Spindelweg: max. 60 cm	0,80 H		4,3	200



Fußplatte ohne Höhenverstellung

ABSOG48000 H= 6 cm	0,15 L	0,15 B	1,1	
-----------------------	--------	--------	-----	--



Fußspindel

mit schwenkbarer Fußplatte, mit Halbkupplung zur Befestigung von Gerüstrohren

511408 Spindelweg: max. 60 cm, SW 19	0,80 H		6,8	
---	--------	--	-----	--

Artikel	Artikel-Nr.	L./H. m	B.m	G.kg	LK	VE
---------	-------------	---------	-----	------	----	----

Fußspindelsicherung

Zur Sicherung von Fußplatten und Anfangsstücken beim Anheben des Gerüsts.



Fußspindelsicherung

ABMPP22000	0,60 H			3,1		200
------------	--------	--	--	-----	--	-----

[i] Gerüst-Böden

Stahlboden Rohraufgabe

Der solide und handliche Stahlboden ist durch die Lochprofilierung extrem rutschfest und trittsicher. Er kann je nach Länge bis Lastklasse 6 verwendet werden. Ein Sicherungsbügel ist integriert. In den Sonderbreiten als Ausgleichsboden einsetzbar, wenn mit den 32 cm breiten Standardböden keine geschlossene Belagfläche gebildet werden kann. Details gemäß Aufbau- und Verwendungsanleitung.



Stahlboden B32, Rohr-Auflage

AB734073	0,73 L		7,2	6	39/52
AB734109	1,09 L		9,3	6	39/52
AB734157	1,57 L		12,3	6	39/52
AB734207	2,07 L		15,3	6	39/52
AB734257	2,57 L		18,3	5	39/52
AB734307	3,07 L		21,3	4	39/52



Stahlboden B19, Rohr-Auflage

AB732109	1,09 L		7,3	6	60
AB732157	1,57 L		9,5	6	60
AB732207	2,07 L		11,7	6	60
AB732257	2,57 L		14,1	5	60
AB732307	3,07 L		16,4	4	60

Artikel	Artikel-Nr.	L./H. m	B.m	G.kg	LK	VE
---------	-------------	---------	-----	------	----	----

Stahlboden U-Auflage

Der solide und handliche Stahlboden ist durch die Lochprofilierung extrem rutschfest und trittsicher. Er kann je nach Länge bis Lastklasse 6 verwendet werden. Die 19 cm breiten Böden sind als Zwischenbelag zum Schließen von Lücken beim Einsatz von Konsolen und Podestgerüsten vorgesehen. Vor jedem Einsatz sollte eine Überprüfung der Böden stattfinden.

Stahlboden B32, Langloch, light



AB701088	0,73 L	0,32 B	5,9	6	36
AB701089	1,09 L	0,32 B	8,1	6	36
AB701094	1,40 L	0,32 B	10,0	6	36
AB701090	1,57 L	0,32 B	11,0	6	36
AB701091	2,07 L	0,32 B	14,0	6	36
AB701092	2,57 L	0,32 B	17,1	5	36
AB701093	3,07 L	0,32 B	20,1	4	36

Stahlboden B19, Langloch



AB702100	1,09 L	0,19 B	6,6	6	60
AB702101	1,57 L	0,19 B	8,8	6	60
AB702102	2,07 L	0,19 B	11,1	6	60
AB702103	2,57 L	0,19 B	13,4	5	60
AB702104	3,07 L	0,19 B	15,7	4	60

Stahlboden B32, Rundloch



AB702088	0,73 L	0,32 B	6,2	6	36
AB702089	1,09 L	0,32 B	8,6	6	36
AB702090	1,57 L	0,32 B	11,8	6	36
AB702091	2,07 L	0,32 B	15,2	6	36
AB702092	2,57 L	0,32 B	18,5	5	36
AB702093	3,07 L	0,32 B	21,8	4	36
AB702094 mit Griff	4,14 L	0,32 B	29,3	3	36

Artikel	Artikel-Nr.	L./H. m	B.m	G.kg	LK	VE
---------	-------------	---------	-----	------	----	----

Alu-Rahmentafel U-Auflage

Rahmentafel mit hochwertiger, wasserfester und schimmelresistent verleimter Siebdruck-Sperrholztafel nach BFU 100 G. Aluminium Rahmen mit stabilen Einhängeskrallen für U-Auflage an beiden Enden. Vor jedem Einsatz sollte eine Überprüfung der Rahmentafeln stattfinden.



Alu-Rahmentafel B61

rutschsichere phenolharzbeschichtete Sperrholzplatte auf Alu-Holmprofilen

AB703145	0,73 L	0,61 B	6,1	3	25
AB703146	1,09 L	0,61 B	8,4	3	25
AB703147	1,57 L	0,61 B	11,6	3	25
AB703148	2,07 L	0,61 B	14,8	3	25
AB703149	2,57 L	0,61 B	18,5	3	25
AB703150	3,07 L	0,61 B	22,5	3	25

Alu Boden U-Auflage

Alu-Boden aus hochwertigen, stranggepressten Alu-Profilen, mit stabilen Alu-Einhängekrallen für U-Auflage an beiden Enden. Der eingeschweißte Kopfbeschlag ermöglicht die problemlose Stapelung der Alu-Böden.



Alu-Protex B61, U-Auflage, ungelocht

Bauhöhe 5,4 cm

AB703390	0,73 L	0,61 B	6,3	6	30
AB703391	1,09 L	0,61 B	8,8	6	30
AB703392	1,40 L	0,61 B	10,9	6	30
AB703393	1,57 L	0,61 B	12,2	6	30
AB703394	2,07 L	0,61 B	15,7	6	30
AB703395	2,57 L	0,61 B	19,1	5	30
AB703396	3,07 L	0,61 B	22,6	4	30

Alu-Brücke






Geeignet für Überbrückungen und Deckengerüste in Lastklasse 2. Für die Aufnahme des dreiteiligen Seitenschutzes werden Alu-Geländerstiele an der Alu-Brücke befestigt.



Alu-Brücke

2,0 kN/m² Belastung. Ab Länge 6,12 m 1,5 kN/m² Belastung

ABSOG74004	4,12 L	0,60 B	24,1		5
Steghöhe 9,5 cm					
ABSOG74003	5,12 L	0,60 B	27,7		5
Steghöhe 9,5 cm					
ABSOG74002	6,12 L	0,60 B	39,3		5
Steghöhe 11,0 cm					
ABSOG74001	8,12 L	0,60 B	64,3		5
Steghöhe 15,0 cm					
ABSOG74000	10,12 L	0,60 B	82,2		5
Steghöhe 15,0 cm					

Artikel	Artikel-Nr.	L./H. m	B.m	G.kg	LK	VE
	Alu-Geländerstiel mit Bordbrettstift AB491001	1,22 L		2,0		
	Geländerklemme verzinkt AB491002			0,6		
	Klammer zur Verbindung von 2 parallel laufenden Alu-Brücken AB491003 verzinkt			1,1		
	Abhebesicherung für Alu-Laufsteg 491010 verzinkt			1,4		
	Belagsicherung für Alu-Brücke ABKUP45503 SW 19 ABKUP45502 SW 22			1,0 1,0		20

[i] Bordbretter

Artikel	Artikel-Nr.	L./H. m	B.m	G.kg	LK	VE
---------	-------------	---------	-----	------	----	----

Bordbrett VarioTech

Bordbretter vervollständigen den vorgeschriebenen dreiteiligen Seitenschutz. Bordbretter für den Einsatz sowohl mit U-Auflage- als auch mit Rohr-Auflage-Belägen im Modulgerüst. Bei Kombination mit den Belägen stets die richtige Bordbretthöhe. Die Bordbretter sind weitestgehend mit anderen Bordbrettern kompatibel.



Holz-Bordbrett VarioTech 15 cm

U- und Rohr-Auflage

AB328073	0,73 L	1,7	70
AB328109	1,09 L	2,3	70
AB328140	1,40 L	2,8	70
AB328157	1,57 L	3,1	70
AB328207	2,07 L	3,9	70
AB328257	2,57 L	4,7	70
AB328307	3,07 L	5,5	70
AB328414	4,14 L	7,3	70



Alu-Bordbrett VarioTech 15 cm

U- und Rohr-Auflage

AB329073	0,73 L	1,5	200
AB329109	1,09 L	1,9	200
AB329140	1,40 L	2,2	200
AB329157	1,57 L	2,6	200
AB329207	2,07 L	2,9	200
AB329257	2,57 L	3,4	200
AB329307	3,07 L	3,9	200
AB329414	4,14 L	5,0	200

[i] Gerüst-Durchstiege

Artikel	Artikel-Nr.	L./H. m	B.m	G.kg	LK	VE
---------	-------------	---------	-----	------	----	----

Alu-Durchstieg U-Auflage

Durchstieg mit hochwertiger, wasserfester und schimmelresistent verleimter Siebdruck-Sperrholztafel nach BFU 100 G oder Vollaluminium-Tafel. Aluminium Rahmen mit stabilen Einhängeskrallen für U-Auflage an beiden Enden. Mit separater oder integrierter Etagenleiter als innenliegender Gerüstaufstieg lieferbar. Vor jedem Einsatz sollte eine Überprüfung der Durchstiege stattfinden.



Alu-Durchstieg B61 Sperrholzbelag mit Leiter

„entsprechend den Zulassungsgrundsätzen für die Verwendung von BAU-Furniersperrholz im Gerüstbau, Fassung März 1999“

AB703151	2,57 L	0,61 B	23,3	3	25
AB703152	3,07 L	0,61 B	28,5	3	25



Alu-Durchstieg B61 Sperrholzbelag ohne Leiter

mit Etagenleiter kombinierbar

AB703249	1,57 L	0,61 B	12,2	3	25
AB703250	2,07 L	0,61 B	16,0	3	25
AB703251	2,57 L	0,61 B	19,1	3	25
AB703252	3,07 L	0,61 B	24,2	3	25



Alu-Durchstieg B64 Alu-Belag mit Leiter

mit Bodenklappe

AB703611	2,57 L	0,64 B	23,5	4	22
AB703612	3,07 L	0,64 B	27,0	3	22



Alu-Durchstieg B64 Alu-Belag ohne Leiter

mit Bodenklappe

AB703610	2,07 L	0,64 B	17,0	4	22
----------	--------	--------	------	---	----

Artikel	Artikel-Nr.	L./H. m	B.m	G.kg	LK	VE
---------	-------------	---------	-----	------	----	----

Alu-Durchstieg, Rohr-Auflage



Alu-Durchstieg, Rohr-Auflage, B64 mit Leiter

AB736011	2,57 L			29,0	4	10
AB736012	3,07 L			32,6	3	10

Etagenleiter

Als separate Leiter mit Einhängehaken für den innenliegenden Gerüstaufstieg.



Stahl-Etagenleiter

zum Einhängen

AB512105	2,15 L	0,35 B		9,0		25
----------	--------	--------	--	-----	--	----

[i] Seitenschutz

Sicherheitstor

Dient zur Absturzsicherung an Podesten von Treppen.



Sicherheitstor mit Bordbrett

zum Anschluss an Vertikalstiele

ABMPP70000	1,00 H	0,73 B		7,5		
ABMPP70001	1,00 H	1,00 B		12,3		



Geländerstiel für Sicherheitstor

zur Befestigung an 2 Riegeln

ABMPP29500	1,60 H			8,1		
------------	--------	--	--	-----	--	--

Artikel	Artikel-Nr.	L./H. m	B.m	G.kg	LK	VE
---------	-------------	---------	-----	------	----	----



Leiterstütze für Sicherheitstor

zur Befestigung an Stiel und Riegel

ABMPP30000 0,92 L 5,0

[i] Treppen und Geländer

Schwerlasttreppe

Die Gitterrost-Stufen werden mittels Einhängebolzen in die Treppenwangen gehängt und sind dadurch auch gegen Ausheben gesichert. Der Podestriegel schließt den Spalt zwischen Treppe und Podest ober- und unterhalb jedes Treppenlaufs. Die Schwerlasttreppe mit Steigungsverhältnis 300 cm/200 cm kann wahlweise in 2 Breiten erstellt werden. Geeignet zum Aufbau von Fluchttreppentürmen. Belastbarkeit bei Breite 100 cm beträgt 7,50 kN/m²; bei Breite 125 cm noch 5,00 kN/m². Die lieferbaren kindersicheren Geländer für die Podeste und Treppenwangen haben eine Bauhöhe von 110 cm.



Treppenwange VarioTech H100, Rohr-Auflage

AB300015 1,50 L 17,5

rechte Seite

AB300016 1,50 L 17,5

linke Seite



Treppenwange VarioTech H200, Rohr-Auflage

AB300002 3,07 L 31,9

rechte Seite

AB300001 3,07 L 31,9

linke Seite



Podestriegel VarioTech, Rohr-Auflage

AB300009 1,29 L 7,5

AB300011 1,54 L 9,0



Treppenwange VarioTech H100, U-Auflage

AB300013 1,50 L 17,5

rechte Seite

AB300014 1,50 L 17,5

linke Seite

Artikel	Artikel-Nr.	L./H. m	B.m	G.kg	LK	VE
---------	-------------	---------	-----	------	----	----



Treppenwange VarioTech H200, U-Auflage

AB300004	3,07 L	31,9				
rechte Seite						
AB300003	3,07 L	31,9				
linke Seite						



Podestriegel VarioTech, U-Auflage

AB300010	1,29 L	7,5				
AB300012	1,54 L	9,0				



Setzstufe (gelochtes Blech) B27

wird ohne Verwendung von Werkzeug in die Treppenwangen eingehängt. Sicherung gegen Ausheben durch Stufensicherungen

ABMPP44511	1,00 L	0,27 B	9,5		50	
ABMPP44512	1,25 L	0,27 B	11,6		50	



Treppenstufe, B27, mit 4 Einhängebolzen

ABMPP44500	1,00 L		7,3		100	
ABMPP44501	1,25 L		10,8		100	



Sicherung für Treppenstufe

ABBIE00416	0,09 L					
------------	--------	--	--	--	--	--



Stufenkonsole, Rohr-Auflage

ABMPP57000	0,30 L	0,60 B	5,6			
SW 22						

Artikel	Artikel-Nr.	L./H. m	B.m	G.kg	LK	VE
---------	-------------	---------	-----	------	----	----



Stufenkonsole, VarioTech, U-Auflage

AB300017 SW 19	0,30 L	0,60 B	4,3		
-------------------	--------	--------	-----	--	--



Treppengeländer kindersicher für Treppenwange H100 und Stufen B27

Seitengeländer, die den Richtlinien für öffentliche Bereiche entsprechen, passend zu den Treppenwangen.

ABMPP69000 rechts	1,50 L		23,4	10
ABMPP69002 links	1,50 L		23,4	10



Treppengeländer kindersicher für Treppenwange H200 und 12 Stufen B27

AB330000 rechts	3,07 L		44,3	10
AB330001 links	3,07 L		44,3	10



Geländer kindersicher für Podest VarioTech H110

AB330129	1,29 L		19,2	10	
AB330154	1,54 L		22,5	10	
AB330157	1,57 L		22,6	10	
AB330257	2,57 L		36,5	10	
AB330307	3,07 L		41,6	10	
ABMPP68500			13,7	10	
2-bohlig, teleskopierbar, Länge 73/74/75 cm					
ABMPP68501			17,3	10	
3-bohlig, teleskopierbar, Länge 100/109/110 cm					
AB330140	1,40 L		20,5	10	
4-bohlig					
AB330207	2,07 L		27,9	10	

Artikel	Artikel-Nr.	L./H. m	B.m	G.kg	LK	VE
---------	-------------	---------	-----	------	----	----

Stahl-Bautreppe Rohr-Auflage

Komplett verschweißte Treppe mit Gitterroststufen bzw. Halbkupplungen zum Auflegen auf Rohr-Riegel. Mit Steigungsverhältnis 250 cm/257 cm x 200 cm. Die Belastbarkeit beträgt 2,0 kN/m². In den Breiten 75 cm und 95 cm erhältlich.



Stahl-Bautreppe VarioTech H100

für Feldlänge größer 1,25 m

ABMPP49500	1,25 L	0,75 B	32,4		
ABMPP49501	1,25 L	0,95 B	40,9		



Stahl-Bautreppe VarioTech H200

für Feldlänge 2,57 m

AB322275	2,75 L	0,75 B	60,0		
AB322295	2,75 L	0,95 B	70,5		

Alu-Treppe Rohr-Auflage

Rutsch- und trittsicherer Außenaufstieg ohne Verringerung der Arbeitsfläche. Für die Verbindung von Alu-Treppen mit dem Gerüst, bei Einbau der Treppe in einem vorgesetzten Gerüstfeld ist die Distanzkupplung vorgesehen.



Alu-Treppe VarioTech H200, 2 kN

für Feldhöhe 200 cm

AB323003	2,57 L	0,62 B	30,0	10	
für Feldlänge 2,57 m					
AB323004	3,07 L	0,62 B	35,0	10	
für Feldlänge 3,07 m					
ABMPP50002	1,22 L	0,65 B	16,5	10	
Höhe: 1,00 m					

[i] Stützen und Streben

Artikel	Artikel-Nr.	L./H. m	B.m	G.kg	LK	VE
---------	-------------	---------	-----	------	----	----



Stahl-Gerüstrohre

(Verbindungsstreben) Ø 48,3 mm x 3,2 mm Wandstärke

ABRDR00014	1,00 L		3,6	61
ABRDR00016	2,00 L		7,1	61
ABRDR00018	3,00 L		10,7	61
ABRDR00020	4,00 L		14,2	61
ABRDR00022	5,00 L		17,8	61
ABRDR00024	6,00 L		21,4	61



Alu-Gerüstrohre

(Verbindungsstreben) Ø 48,3 mm x 4,0 mm Wandstärke

ABRDR00028	1,00 L		1,5	61
ABRDR00030	2,00 L		3,0	61
ABRDR00032	3,00 L		4,5	61
ABRDR00034	4,00 L		6,0	61
ABRDR00036	5,00 L		7,5	61
ABRDR00027	6,00 L		9,0	61

[i] Kupplungen

Standardkupplungen

Stahl, gesenkgeschmiedet, mit Schraubverschluss. Mit feuerverzinkten Hammerkopfschrauben und Bundmuttern.



Normalkupplung

mit Übereinstimmungszertifikat der MPA Dortmund gemäß DIN EN 74-1 RA BB, 9,1 kN Gebrauchslast

ABKUP10011	1,0	20 Stück/Sack
Ø 48/48, SW 19		
ABKUP10010	1,0	20 Stück/Sack
Ø 48/48, SW 22		



Drehkupplung

mit Übereinstimmungszertifikat der MPA Dortmund gemäß DIN EN 74-1 SW B, 9,1 kN Gebrauchslast

ABKUP20017	1,2	20 Stück/Sack
Ø 48/48, SW 19		
ABKUP20019	1,2	20 Stück/Sack
Ø 48/48, SW 22		

Artikel	Artikel-Nr.	L./H. m	B.m	G.kg	LK	VE
---------	-------------	---------	-----	------	----	----



Stosskupplung

Prüfung nach DIN EN 74-1 SF A, 3,6 kN Gebrauchslast, nur in Verbindung mit Rohrverbinder einsetzen

ABKUP65002 Ø 48, SW 19				1,4	15 Stück/Sack	
ABKUP65001 Ø 48, SW 22				1,4	15 Stück/Sack	



Rohrverbinder geschmiedet

Prüfung nach DIN EN 74-3 LS, für die Verwendung mit Stosskupplung

ABDIV10001				1,3	20 Stück/Sack	
------------	--	--	--	-----	---------------	--



Distanzkupplung L8, starr

für die Verbindung von parallelen Gerüstrohren mit einem festen Achsabstand z.B. bei Einbau der Treppe in einem vorgesetzten Gerüstfeld

ABKUP34500 SW 22	0,08 B			1,4	20 Stück/Sack	
---------------------	--------	--	--	-----	---------------	--



Bordbretthalterkupplung

ermöglicht den Anschluss von Bordbrettern ProfiTech plus

ABKUP56001 SW 19				1,2	20 Stück/Sack	
ABKUP56000 SW 22				1,2	20 Stück/Sack	

Keilkupplung

Zur Verbindung von Gerüstbauteilen mit einem \varnothing von 48,3 mm.



Keilkupplung

ABKUP83010 drehbar				1,4	20 Stück/Sack	
-----------------------	--	--	--	-----	---------------	--

Artikel	Artikel-Nr.	L./H. m	B.m	G.kg	LK	VE
---------	-------------	---------	-----	------	----	----

System-Kupplungen

Stahl, gesenkgeschmiedet, mit Schraubverschluss.



Keilkopfkupplung, starr

zum Anschluss von Gerüstrohren an die Lochscheibe

ABMPP19002				1,1		
SW 19						
ABMPP19000				1,1		
SW 22						



Keilkopfkupplung, drehbar

zum Anschluss von Gerüstrohren an die Lochscheibe

ABMPP19003				1,2		
SW 19						
ABMPP19001				1,2		
SW 22						



Lochscheibenkupplung

für den höhenunabhängigen Anschluss der Riegel, Diagonalen oder Beläge

ABMPP28000				1,1		500
Ø 48, SW 19						
ABMPP28001				1,1		500
Ø 48, SW 22						

[i] Zubehör

Stahl-Gitterträger VarioTech

Stahl-Gitterträger VarioTech mit Spannweiten bis 614 cm für Überbrückungen, Arbeitsbühnen und Sonderkonstruktionen. Mit Keilköpfen zur Montage an Vertikalstielen. Wahlweise mit Obergurt als Rohrprofil oder U-Profil.



Stahl-Gitterträger VarioTech H50, U-Auflage

mit 4 Keilköpfen

AB604207	0,50 H/2,07 L		23,0		10
AB604257	0,50 H/2,57 L		27,6		10
AB604307	0,50 H/3,07 L		35,6		10
AB604414	0,50 H/4,14 L		44,0		10
AB604514	0,50 H/5,14 L		55,7		10
AB604614	0,50 H/6,14 L		63,6		10

Artikel	Artikel-Nr.	L./H. m	B.m	G.kg	LK	VE
---------	-------------	---------	-----	------	----	----



Stahl-Überbrückungsträger VarioTech H40, Rohr-Auflage

mit 2 Keilköpfen und einem Rohrverbinder auf dem Obergurt. Der Untergurt muss mit Gitterträgerkupplungen fixiert werden

AB603414	0,40 H/4,14 L			40,4		10
AB603514	0,40 H/5,14 L			49,3		10
AB603614	0,40 H/6,14 L			58,2		10

Stahl-Gitterträger systemfrei

Gitterträger mit Spannweiten bis 820 cm für Überbrückungen, Auskragungen und Sonderkonstruktionen. Der Abstand der Knotenpunkte im Fachwerk beträgt 50 cm. Der Einsatz erfordert in der Regel zusätzliche Standsicherheitsnachweise für das Gerüst.



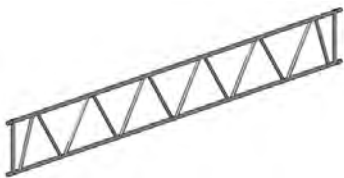
Stahl-Gitterträger H40

ohne innenliegenden Vertikalpfosten, Achsmaß 40 cm, Bauhöhe 45 cm, Stahlrohr \varnothing 48,3 mm, Verlängerung mit Rohrverbindern möglich

ABSOG84500	0,40 H/3,20 L			30,3		10
ABSOG84501	0,40 H/4,20 L			39,2		10
ABSOG84502	0,40 H/5,20 L			48,2		10
ABSOG84503	0,40 H/6,20 L			57,1		10
ABSOG84504	0,40 H/7,70 L			71,2		10
ABSOG84505	0,40 H/8,20 L			75,8		10

Schwerlast-Gitterträger systemfrei

Gitterträger mit Spannweiten bis 700 cm für Überbrückungen, Auskragungen und Sonderkonstruktionen. Durch die größere Bauhöhe von 75 cm für die Aufnahme von höheren Lasten geeignet. Der Einsatz erfordert in der Regel zusätzliche Standsicherheitsnachweise für das Gerüst.



Schwerlast-Gitterträger H70

Achsmaß 70 cm, Bauhöhe 75 cm, Stahlrohr \varnothing 48,3 mm, Verlängerung mit Rohrverbindern möglich

ABSOG35003	0,70 H/4,00 L			46,7		10
ABSOG35002	0,70 H/5,00 L			52,9		10
ABSOG35001	0,70 H/6,00 L			68,0		10
ABSOG35000	0,70 H/7,00 L			73,2		10

Artikel	Artikel-Nr.	L./H. m	B.m	G.kg	LK	VE
---------	-------------	---------	-----	------	----	----

Alu-Gitterträger systemfrei

Gitterträger aus Aluminium mit Spannweiten bis 820 cm für Überbrückungen, Auskragungen und Sonderkonstruktionen. Der Abstand der Knotenpunkte im Fachwerk beträgt 50 cm. Der Einsatz erfordert in der Regel zusätzliche Standsicherheitsnachweise für das Gerüst.



Alu-Gitterträger H40

Achsmaß 40 cm, Bauhöhe 45 cm, Aluminiumrohr Ø 48,3 mm, Verlängerung mit Rohrverbindern möglich. Auf Anfrage auch in Stahl erhältlich

ABSOG85000	0,40 H/3,20 L	12,6	10
ABSOG85001	0,40 H/4,20 L	16,3	10
ABSOG85002	0,40 H/5,20 L	19,9	10
ABSOG85003	0,40 H/6,20 L	23,6	10
ABSOG85004	0,40 H/7,70 L	29,4	10
ABSOG85005	0,40 H/8,20 L	31,2	10

Rohrverbinder für Gitterträger

Der Rohrverbinder ermöglicht ein beliebiges Verlängern der Gitterträger. Wird mit je 4 Bolzen und Federsteckern ausgeliefert. Alternativ kann der Rohrverbinder auch mit Schrauben angeschlossen werden. Der gebogene Rohrverbinder hat einen Neigungswinkel von je 2 x 10°. Er ist für Ober- und Untergurt der Gitterträger H40 vorgesehen.



Rohrverbinder, gerade, für Gitterträger

ABSOG02101	0,44 B	2,2
------------	--------	-----

mit jeweils 4 Bolzen + Federsteckern



Bolzen Ø 12 mm für Rohrverbinder Gitterträger

ABBOL01200	0,06 L	0,1
------------	--------	-----



Federstecker Ø 3,2 mm für Rohrverbinder Gitterträger

ABFED10007	0,10 L	0,1
------------	--------	-----



Rohrverbinder, gebogen (10°), für Gitterträger

mit jeweils 4 Bolzen und Federsteckern

ABSOG41000	0,64 L	3,5
für Obergurt		
ABSOG41001	0,50 L	2,8
für Untergurt		

Artikel	Artikel-Nr.	L./H. m	B.m	G.kg	LK	VE
---------	-------------	---------	-----	------	----	----



Sechskant-Schraube M 12 x 70 mit Mutter

ABSES01203 SW 19	0,70 L			0,1		
---------------------	--------	--	--	-----	--	--

Rohrverbinder für U-Gitterträger

Dient zum Aufbau von Vertikalstielen auf U-Profil Obergurten. Komplett mit je 2 Schrauben und Muttern.



Rohrverbinder für U-Gitterträger

AB324002				2,0		
----------	--	--	--	-----	--	--



Spezialschraube M 8 x 75 mit Mutter

AB324005 für Rohrverbinder U-Gitterträger				0,1		
--	--	--	--	-----	--	--

Rohrverbinder für Riegel

Zum Anschluss an Rohre \varnothing 48,3 mm, dient zum Aufbau von Vertikalstielen auf Gerüstrohren und Gitterträgern. Wahlweise mit Halbkupplung zum Anschrauben oder Keilverbindung. Ermöglicht das Weiterrüsten mit Vertikalstielen.



Rohrverbinder für Riegel mit Halbkupplung

ABMPP10002 SW 19	0,30 L			1,6		250
ABMPP10000 SW 22	0,30 L			1,6		250



Rohrverbinder für Riegel mit Keilverbindung

ABMPP10001	0,36 L			2,0		250
------------	--------	--	--	-----	--	-----

Artikel	Artikel-Nr.	L./H. m	B.m	G.kg	LK	VE
---------	-------------	---------	-----	------	----	----

Alu-Belagtraverse mit U-Auflage

Die Alu-Belagtraversen mit U-Auflage sind auf die Längen der Gitterträger abgestimmt. Sie werden auf dem Obergurt befestigt, um dadurch ebene Arbeitsflächen mit serienmäßigen Belägen erstellen zu können.



Alu-Belagtraverse mit Halbkupplung

AB606301 SW 19	3,00 L	7,3		
AB606401 SW 19	4,00 L	9,5		
AB606501 SW 19	5,00 L	11,7		
AB606601 SW 19	6,00 L	13,9		

Konsolen U-Auflage

Mit Konsolen kann das Gerüst nach innen oder außen verbreitert werden.



Konsole VarioTech, U-Auflage mit Rohrverbinder

AB317036	0,39 L	3,9	30
----------	--------	-----	----



Konsole VarioTech, U-Auflage

die Befestigung erfolgt mittels angeschweißtem Keilkopf

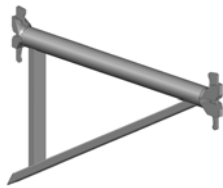
AB317019	0,19 L	1,3	
AB317136	0,42 L	3,9	30
AB317150	0,50 L	5,1	30
AB317173	0,73 L	6,5	30
AB317210	1,09 L	10,0	30



Konsole VarioTech, Rohr-Auflage, mit Rohrverbinder

AB317236	0,39 B	3,9	30
AB317373	0,73 B	5,9	30

Artikel	Artikel-Nr.	L./H. m	B.m	G.kg	LK	VE
---------	-------------	---------	-----	------	----	----



Konsole VarioTech, Rohr-Auflage

AB317273			0,73 B	4,9		30
AB317209			1,09 B	9,7		30

Gerüsthalter

Zur zug- und druckfesten Verankerung von Gerüsten an Gebäuden. Die Verankerung ist entsprechend des Zulassungsbescheides, der Aufbau- und Verwendungsanleitung sowie den gültigen Regeln auszuführen.



Gerüsthalter mit Gabel

AB202408		0,76 L		3,5		
----------	--	--------	--	-----	--	--



Gerüsthalter

ABSNN24009		0,30 L		1,3		250
ABSNN24010		0,50 L		2,0		250
ABSNN24005		0,80 L		2,9		50
ABSNN24000		1,10 L		3,9		100
ABSNN24002		1,50 L		5,1		100



Verankerungskupplung

wird in Verbindung mit einem Gerüstrohr Ø 48,3 mm als Gerüsthalter eingesetzt.

ABKUP38001				1,0	20 Stück/Sack	
SW 19						
ABKUP38000				1,0	20 Stück/Sack	
SW 22						

Fallstecker

Zur Sicherung gegen Ausheben. Stabstahl verzinkt mit Ø 9 mm.



Fallstecker

ABBIE00805				0,1		
------------	--	--	--	-----	--	--

Artikel	Artikel-Nr.	L./H. m	B.m	G.kg	LK	VE
---------	-------------	---------	-----	------	----	----

Spreizdübel

Aus Kunststoff für Ringschrauben mit Holzschraubengewinde 12 mm, Bohrloch Ø 14 mm (Bemaßung in mm).



Spreizdübel

ABDIV00105	70,00 L					100
ABDIV00149	100,00 L					100
ABDIV00150	130,00 L					100

Ringschraube

Aus Stahl, Ø 12 mm, verzinkt, verschweißt (Bemaßung in mm).



Ringschraube aus verzinktem Stahl

ABDIV00106	90,00 L		0,1			150
ABDIV00107	120,00 L		0,2			100
ABDIV00108	160,00 L		0,2			100
ABDIV00109	190,00 L		0,3			100
ABDIV00110	230,00 L		0,3			100
ABDIV00111	350,00 L		0,4			50

Abdeckkappe

Aus hellem Kunststoff, zum Abdecken von 14 mm Bohrlöchern.



Abdeckkappe für Dübellöcher

ABDIV00104						1000
für Bohrloch Ø 14 mm						

Spindelkupplung

Mit Halbkupplung, zur Höhenjustierung z.B. beim Weiterbau auf Gitterträgern oder systemfreien Rohr-Kupplung-Konstruktionen.



Spindelkupplung

ABSOG16501	0,50 H		2,6			
SW 19						
ABSOG16500	0,50 H		2,6			
SW 22						

Artikel	Artikel-Nr.	L./H. m	B.m	G.kg	LK	VE
---------	-------------	---------	-----	------	----	----

Magnet-Wasserwaage



Magnet-Wasserwaage
zum exakten Ausrichten

511700 0,60 B 0,5

Kopfspindel mit U-Kopf

Zur Ausbildung von Traggerüsten werden Kanthölzer in die Kopfspindeln eingesetzt. Selbstreinigendes Rundgewinde mit Kerbmarkierung zur Gewährleistung der notwendigen Überdeckungslänge von Stiel und Spindel.



Kopfspindel mit U-Kopf
für Kantholz 160 mm

ABSOG17000 0,50 L 4,9



Kreuzkopfspindel

dient zur Aufnahme von Kanthölzern und Leimholzträgern, Öffnungsweite 85 mm und 170 mm, Höhe der Winkel 195 mm. 12 mm Grundplatte

642210 0,60 H 10,1

Gerüstratsche



Gerüstratsche

585102 0,5

SW 19 + 22

585103 0,8

SW 19 + 22

Artikel	Artikel-Nr.	L./H. m	B.m	G.kg	LK	VE
---------	-------------	---------	-----	------	----	----

Lenkrolle

Zum Einstecken in Gerüstrohre mit einem Spindelweg von 45 cm. Tragkraft 11,9 kN mit Rolle aus Polyamid. Der Außenring dient zum schnellen Auf- und Abspindeln. Mit der Flügelschraubenhalterung können die Lenkrollen an allen mit Bohrung versehenen Gerüststielen und Vertikalrahmen unverlierbar angebracht werden. Für mit Lenkrollen ausgestattete Systemgerüste ist ein statischer Nachweis erforderlich.



Lenkrolle 11,9 kN

mit Spindel 60 cm, höhenverstellbar bis 45 cm, Rad ø 200 mm mit Laufstopp, Tragfähigkeit 11,9 kN, für zentrische Lastenteilung

ABSOG84010			9,0	40
------------	--	--	-----	----

Federstecker



Federstecker

ABFED30100			0,1	
------------	--	--	-----	--

Alu-Gerüstleiter

Mit Rohrverbinder, geriffelten Stufen, Anschluss mit genormten Kupplungen, Leitern sind steckbar und werden mit den Federsteckern gesichert, Achsmaß 44 cm.



Alu-Gerüstleiter

ABSOG80004	3,00 L		8,0	15
ABSOG80001	4,00 L		10,0	15
ABSOG80002	5,00 L		12,6	15
ABSOG80003	6,00 L		14,5	15

Artikel	Artikel-Nr.	L./H. m	B.m	G.kg	LK	VE
---------	-------------	---------	-----	------	----	----

Gerüstwerbeplane



Gerüstwerbeplane 2,00 x 2,58 m

bestehend aus: ALTRAD Baumann Logo Adresse Kunde + Logo (Als Vorlage Visitenkarte oder Briefkopf des Kunden)

W156 7,6

Kantholzkupplung



Kantholzkupplung mit drehbarer Halbkupplung

ABKUP80000 1,8 10
SW 22, für Schilderhalter

[i] Podesttreppe

Alu-Treppe U-Auflage

Rutsch- und trittsicherer Außenaufstieg ohne Verringerung der Arbeitsfläche. Aluminium-Konstruktion mit integrierten Podesten. Für die Verbindung von Alu-Treppen mit dem Gerüst, bei Einbau der Treppe in einem vorgesetzten Gerüstfeld ist die Distanzkupplung vorgesehen.



Alu-Treppe H200, 2 kN/m²

AB203320	2,57 L	0,62 B	23,1	10
Rahmenhöhe 2,00 m, für Feldlänge 2,57 m				
AB203321	3,07 L	0,62 B	27,5	10
Rahmenhöhe 2,00 m, für Feldlänge 3,07 m				
AB203322	1,22 L	0,64 B	16,8	10
Rahmenhöhe 1,00 m				

Treppengeländer

Stahl-Geländer für die Alu-Treppe.



Treppengeländer VarioTech, außen, einfach für Alu-Treppe H200

AB323256	2,57 L	11,8
für Feldlänge 257 cm		
AB323306	3,07 L	13,4
für Feldlänge 307 cm		



Treppengeländer, außen, doppelt für Alu-Treppe H200

AB323257	2,57 L	22,4
für Feldlänge 257 cm		
AB323307	3,07 L	24,7
für Feldlänge 307 cm		

Artikel	Artikel-Nr.	L./H. m	B.m	G.kg	LK	VE
---------	-------------	---------	-----	------	----	----



Stahl-Treppengeländer, innen, doppelt, für Alu-Treppe H200

für alle Alu-Treppen geeignet

ABSLN41000 SW 19	2,50 L		14,8	20
---------------------	--------	--	------	----



Austrittsgeländer

für alle Alu-Treppen geeignet

ABSLN00600 SW 19	2,00 L		14,7	
ABSLN00601 SW 19	1,00 L		11,3	



Treppenuntergeländer

für Alu-Treppe

ABSLN42000			4,6	
------------	--	--	-----	--

[i] Montagesicherheitsgeländer (MSG)

Montagesicherheitsgeländer (MSG)

Passend für jedes gängige Fassaden- und Modulgerüstsystem (Ø 48 mm), von der oberen wie auch unteren Etage montierbar.



Montage-Sicherheitspfosten

AB206600 Aluminium	2,40 L		5,8	
-----------------------	--------	--	-----	--

Artikel	Artikel-Nr.	L./H. m	B.m	G.kg	LK	VE
	Teleskopgeländer für MSG 207 AB206800 Aluminium, Feldlänge 1,50 m bis 2,07 m			2,5		60
	Teleskopgeländer für MSG 307 AB206700 Aluminium, Feldlänge 2,07 m bis 3,07 m			3,0		60
	Alu-Stirnseitengeländerrahmen AB206100 AB206200		73,00 B 109,00 B	6,2 6,8		

[i] Gerüst-Paletten

Paletten

Diverse Ausführungen zur Lagerung und Transport von Vertikalrahmen, Belägen, Kleinteilen oder Rohren und ähnlichen Gütern. Die Paletten lassen sich stapeln und sparen nicht nur Platz sondern auch Zeit und Kosten.



Palette für Rohre und Gerüstteile 125 x 85

transportiert werden können beispielsweise 13 Vertikalrahmen 73 cm oder 100 Geländer oder 90 Bordbretter oder 70 Vertikalstiele oder 90 Riegel oder 11 Alu-Rahmentafeln 61 cm.

ABSOG11500 0,27 H/1,25 L 0,85 B 39,3
mit 4 abnehmbaren Aufsteckpfosten. Belastung 1.600 kg, verzinkt



Palette für Gerüstböden

für 15 Alu-Rahmentafeln oder 30 Stahlböden

582430200 1,41 H/1,58 L 0,73 B 52,0
verzinkt



BAUTECHNIK



DACHDECKER- UND ZIMMEREIBEDARF



BAUMASCHINEN



GERÜSTTECHNIK



LAGERTECHNIK



Wer mit Gerüsten arbeitet, weiß genau, worauf er zu achten hat. Qualität und Preis müssen stimmen. Schnelle und kurzfristige Anlieferung, auch direkt an die Baustelle, sind selbstverständlich.

Als Ihr Partner rund um den Bau, sorgen wir dafür, dass Sie wirklich das bekommen, was Sie verlangen und benötigen.

Gute Beratung und Service sind für uns selbstverständlich. Machen Sie doch einfach Gebrauch davon, nutzen Sie unser Know-how.

Die Baustellenaufnahmen zeigen nicht notwendigerweise die vollständige Baustelle oder Sicherheitssituation. Aus sicherheitstechnischer Sicht sind diese Darstellungen nicht als Beispiel gedacht. Änderungen in Technik und Ausstattung vorbehalten. Nachdruck oder Fotokopien sind auch auszugsweise untersagt. © ALTRAD Baumann



ALTRAD BAUMANN GMBH
Ritter-Heinrich-Strasse 6-12 - 88471 Laupheim, Germany
Tel.: +49 7392 7098-0 - Fax: +49 7392 7098-555

www.altradbaumann.de - E-mail: info@altradbaumann.de
www.altradbaumann.at - E-mail: info@altradbaumann.at
www.altradbaumann.ch - E-mail: info@altradbaumann.ch